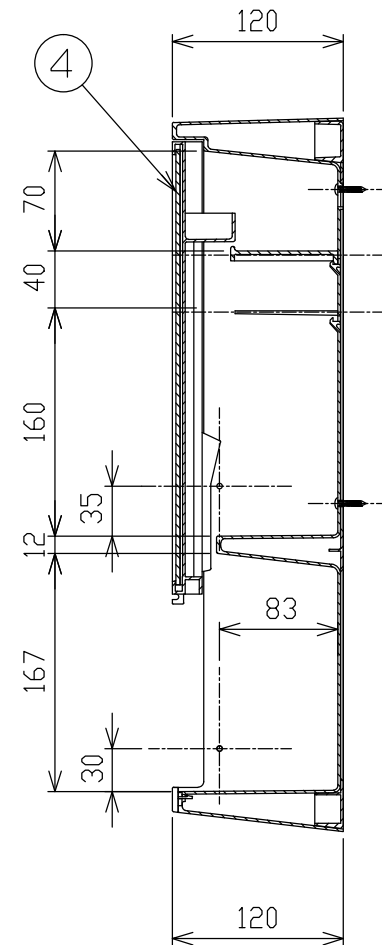
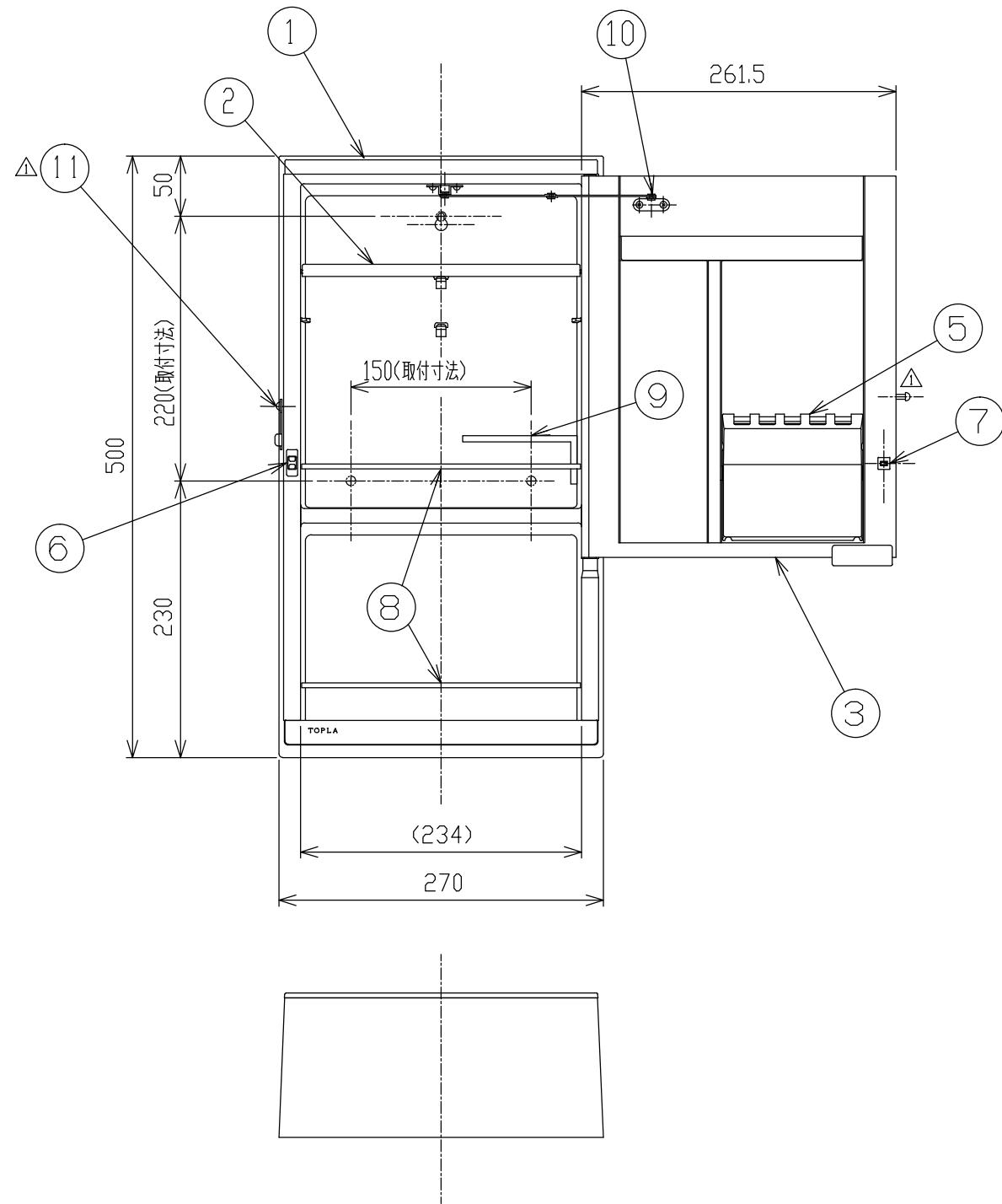


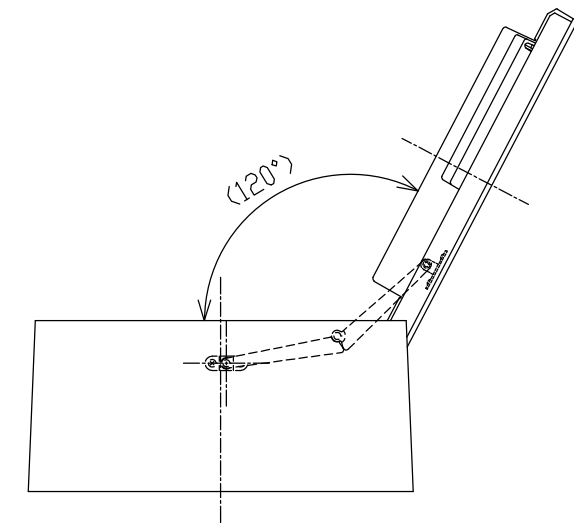
製品仕様図



符	品名	材料	素材寸法	個数	備考
①	本体	HIPS		1	ホワイト
②	中棚(自在棚)	GPPS		1	ブラックスモーク
③	扉	HIPS		1	ホワイト
④	鏡	フロート銅引キ	305X254 t3	1	
⑤	歯ブラシ差し	GPPS		1	ブラックスモーク(5本)
⑥	ドアラッチ	ポリアセタール		1	
⑦	キャッチストライク	ポリアセタール		1	
⑧	ガードバー	SUS304	φ4	2	
⑨	ガラスホルダー	ABS		1	
⑩	ステー	SUS430CP		1	左開キ用
△⑪	ラッチ	SUS304		1	

《付属品》

⑫	本体取付ネジ	SUS304	⊕トラスクピンネジ 4X20	3	
⑬	コンクリートプラグ	ポリアミド	S5	3+△	



ステー取付図

・船舶仕様(扉開閉角度120°)

製品重量	2.3kg	梱包重量	2.9kg	梱包寸法	520×290×160		
品番	TW-S300	尺度	1:5	年月日	2000. 8. 22	承認	南本
検図	森	設計	森	製図	森		
図番	A1-1052		RP東プラ株式会社				
台帳No.	A1	ケースNo.					

△	2010.12.23	誤記訂正	皿海
△	2010.01.20	作図漏れの為追加	皿海
符	年月日	記事	担当