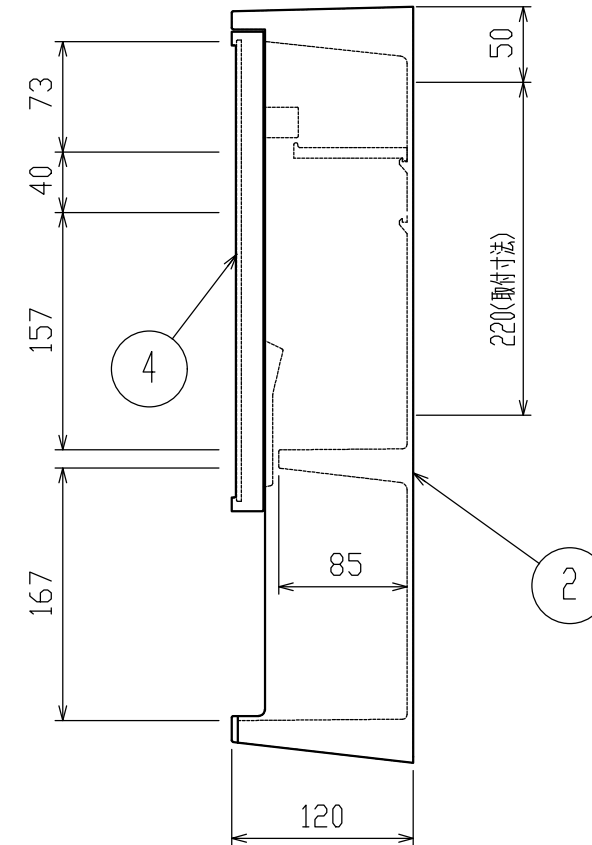
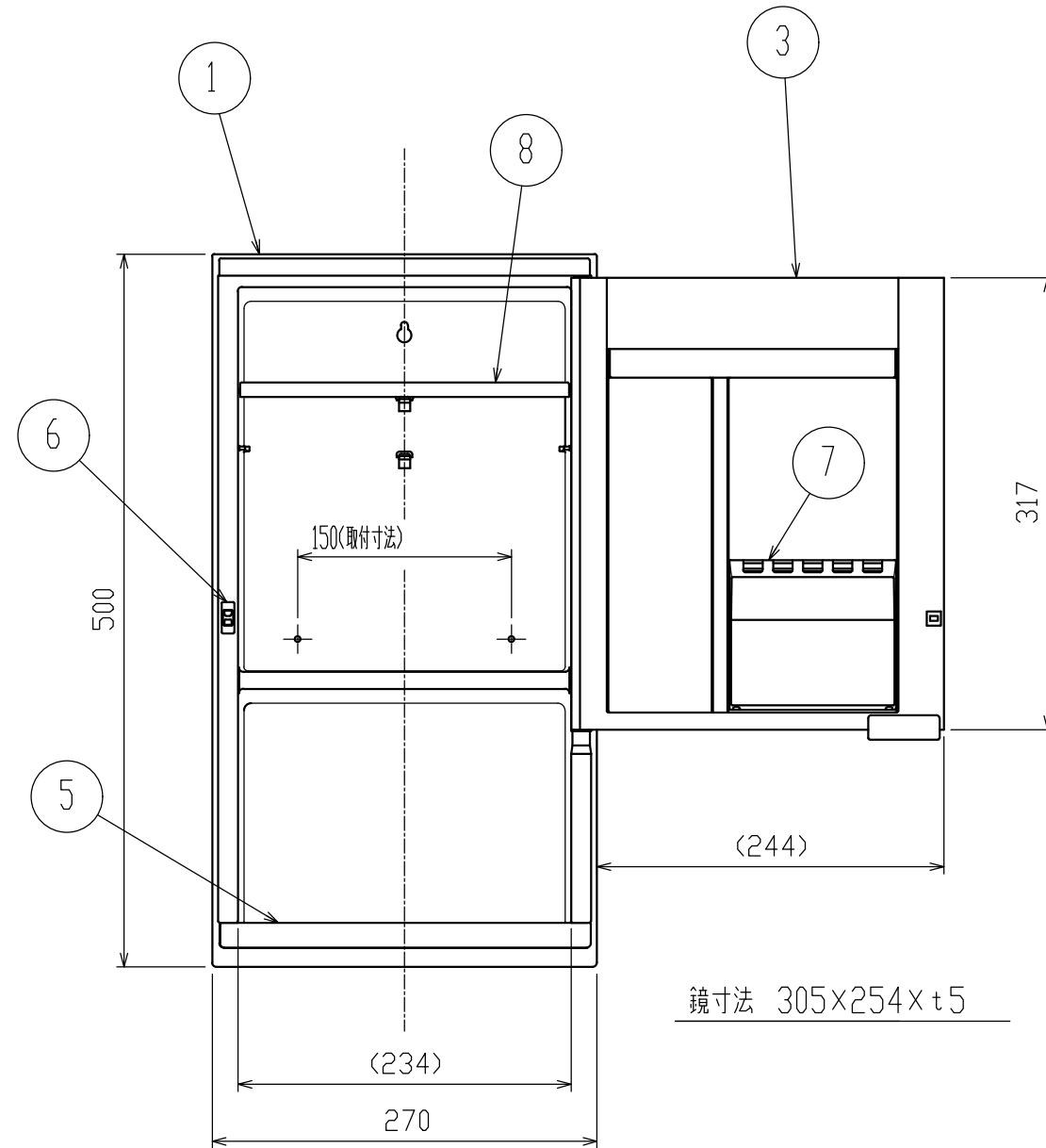


製品仕様図

符	品名	材質	素材寸法	個数	備考
①	本体	HIPS		1	射出成形
②	本体補強材	〃		1	
③	扉	〃		1	射出成形
④	鏡	フロートガラス	305×254×t5	1	銅引き
⑤	コロビ止メ	HIPS		1	
⑥	キャッチ	ポリアセタール		1	
⑦	歯ブラシ差し	GPPS		1	ブラックスモーク 5人用
⑧	中棚(自在棚)	〃		1	〃

<付属品>

⑨	本体取付ネジ	SUS304	⊕トラスアップネジ φ4×20	3	
---	--------	--------	--------------------	---	--



鏡寸法 305×254×t5

△	21.10.1	付属品のねじ変更。 座金、コンクリートプラグ削除。	本間	種類	ホワイト/ガラス/イエロー/ピンク/ブルー△△△									
△	99.4.8	CAD製図	森	製品重量	2.1kg	梱包重量	2.6kg	梱包寸法	530×295×135					
△	99.4.1	色削除(ピンク、ブルー)	森	品番	TW-T300		尺度	1:5	年月日	1974.9.2	承認	検図	設計	製図
△	86.10.31	色削除(グリーン、イエロー)及び 色追加(ピンク、ブルー)	松永	図番	A1-0189									
△	79.4.28	色追加(グリーン、イエロー)	東出	台帳No.	A1	ケースNo.	A1-RF	R P 東 プ ラ 株 式 会 社						
△	77.11.28	書換工(図番付与)	東出	符	年月日	記事								