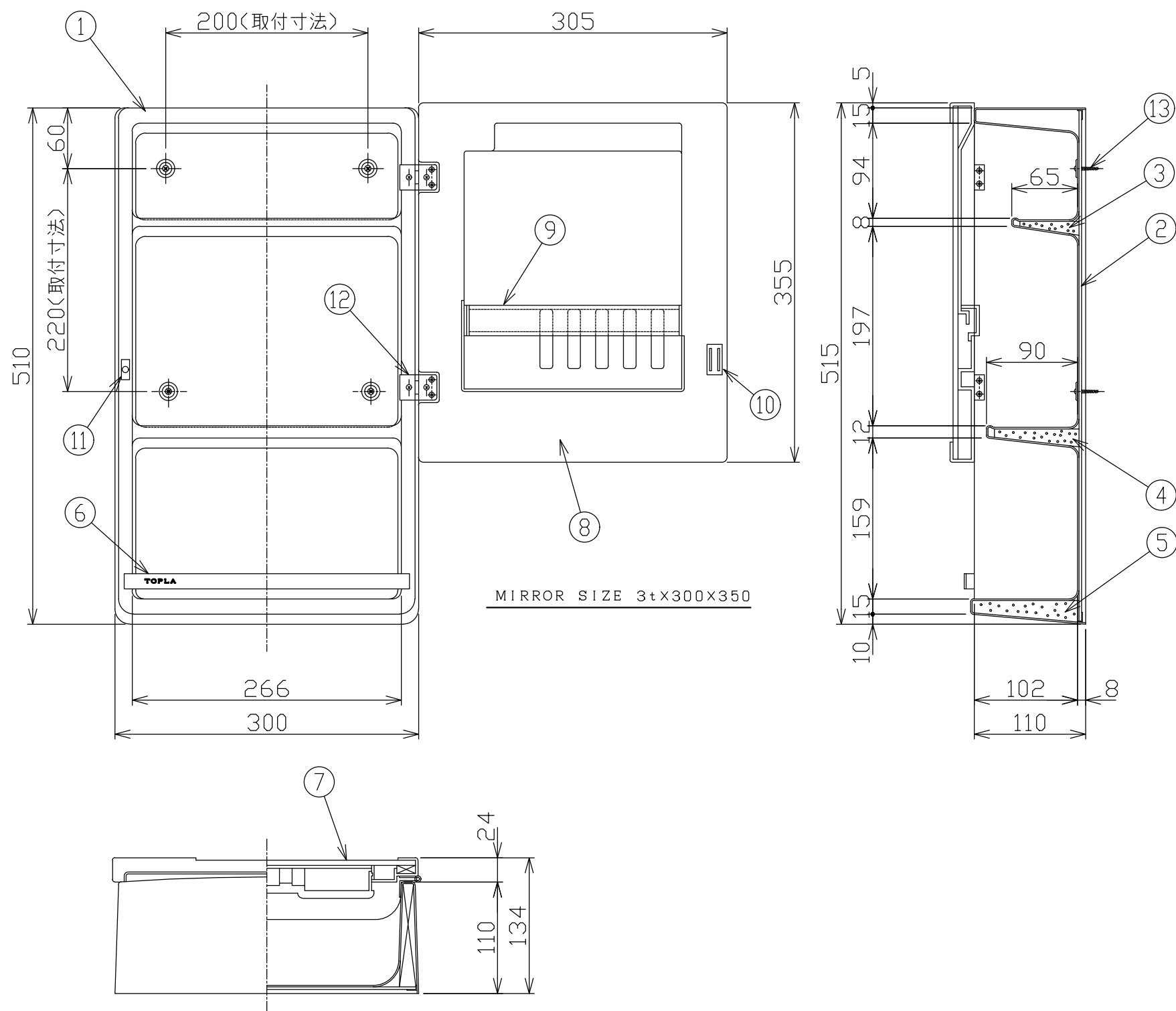


製品仕様図



符	品名	材質	素材寸法	個数	備考
①	本体	HIPS		1	真空成形
②	本体裏板	硬質繊維板		1	
③	棚補強材(上)	発泡PS		1	
④	棚補強材(中)	〃		1	
⑤	棚補強材(下)	〃		1	
⑥	ガード	A5052P		1	
⑦	鏡	フロート	3t x 300 x 350	1	銅引き
⑧	扉	HIPS		1	
⑨	歯ブラシ差し(5人用)	GPPS		1	ブラックスモーク
⑩	キャッチ			1	マグネット
⑪	キャッチ当て板	SUS430		1	
⑫	丁番	〃		2	〃

《付属品》

⑬	本体取付ネジ	SUS304	⊕トラスタップネジ φ4 x 20	4	
---	--------	--------	----------------------	---	--

種類	ホワイト/アイスクリームピンク/マスカットグリーン/ペパミントブルー △				
製品重量	3.1kg	梱包重量	3.6kg	梱包寸法	545 x 370 x 150
品番	TW-T350N	尺度	1:5	年月日	1978. 3. 30
承認		検図	上山	設計	東出
製図					東出
図番	A1-0246				R P 東プラ株式会社
台帳No.	A1	ケースNo.	A4-RF		

△	21.10.1	付属品のねじ変更。座金削除。	本間
△	07.12.20	CAD製図	上野
△	99. 4. 1	色削除(ピンク/グリーン/ブルー)	上野
符	年月日	記事	担当