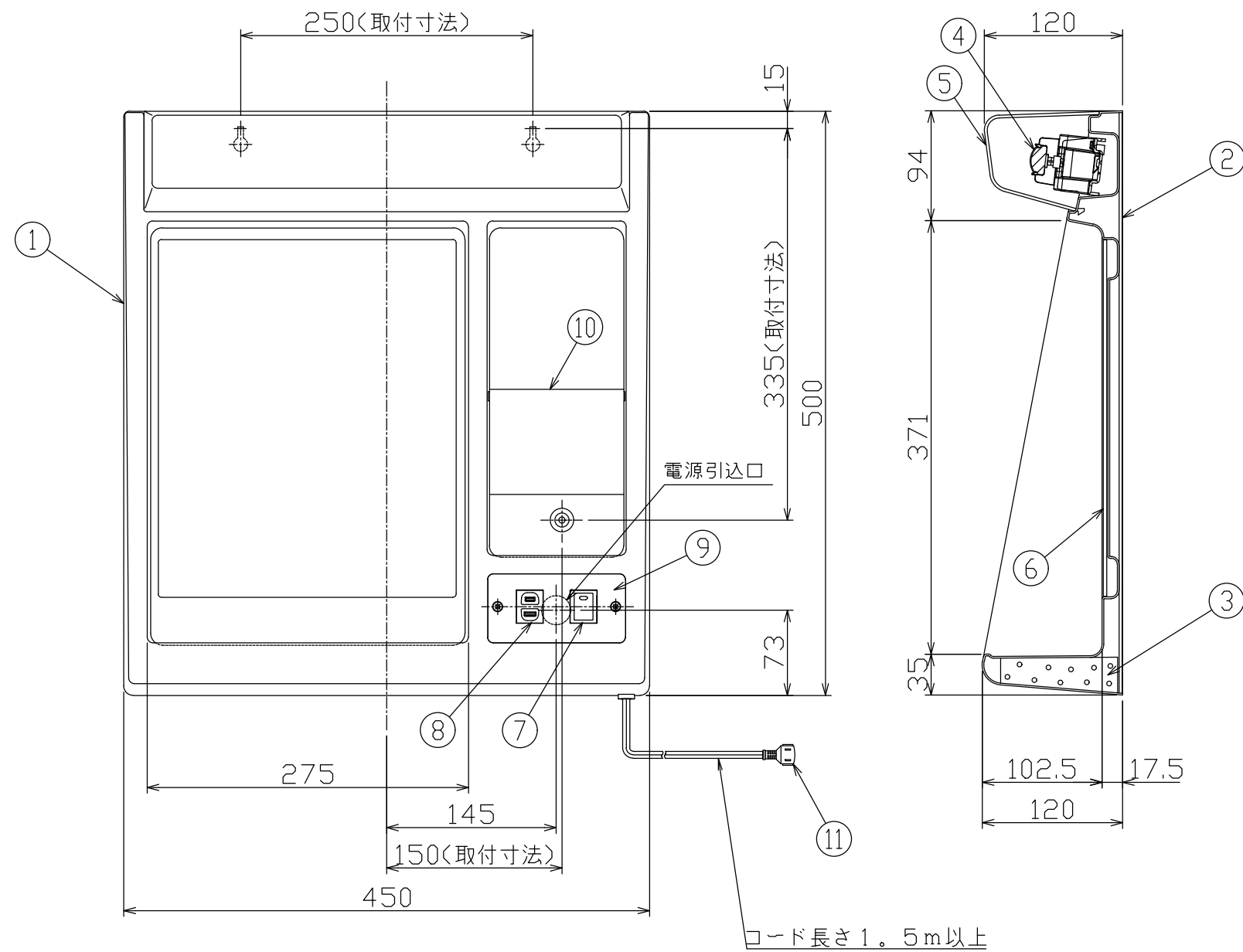


製品仕様図

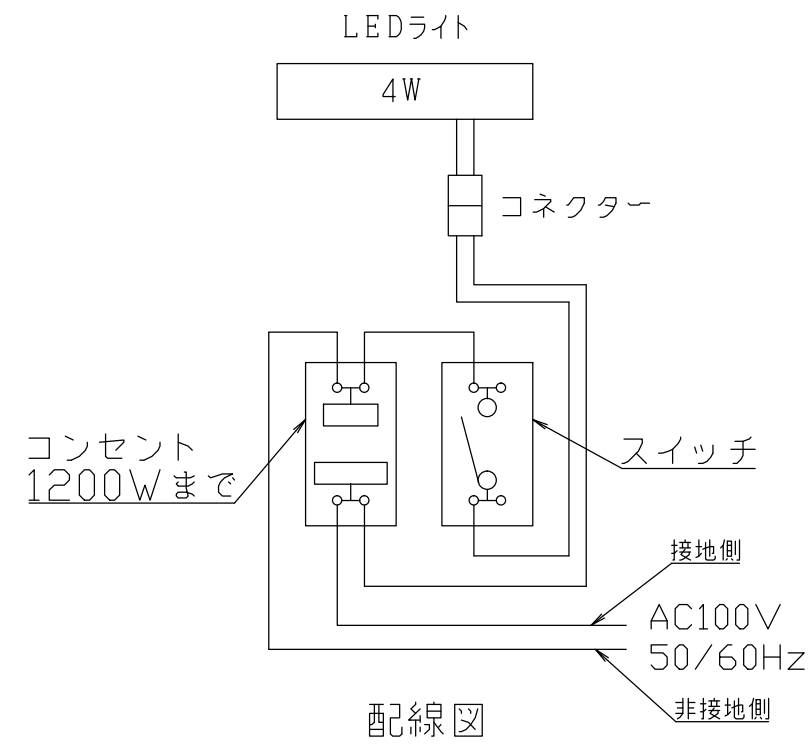


鏡寸法 3t×305×254

| 符 | 品名 | 材料 | 素材寸法 | 個数 | 備考 |
|---|---------------|-------|------------|----|--------------------------------|
| ① | 本体 | HIPS | | 1 | 真空成形 |
| ② | 本体裏板 | 硬質繊維板 | | 1 | |
| ③ | 本体補強材 | 発泡PS | | 1 | |
| ④ | LEDライト | | | 1 | AC100V 4W 50/60Hz |
| ⑤ | 照明カバー | HIPS | | 1 | 射出成形(乳半) |
| ⑥ | 鏡 | フロート | 3t×305×254 | 1 | 銅引き |
| ⑦ | スイッチ | | 300V.15A | 1 | フルカラー 埋込スイッチB(片切) |
| ⑧ | コンセント | | 125V.15A | 1 | フルカラー埋込コンセント |
| ⑨ | スイッチ・コンセントカバー | HIPS | | 1 | |
| ⑩ | 歯ブラシカバー(4人用) | GPPS | | 1 | ブラックスモーク |
| ⑪ | プラグ付電源コード | | 125V.15A | 1 | VFF 37/0.26 2.0mm ² |

《付属品》

| | | | | | |
|---|-----------|--------|-----------------|---|---------|
| ⑫ | 本体取付ネジ | SWRM10 | ⊕丸木ネジ 3.1×25 | 2 | ユニクロ |
| | | BsW2 | | 1 | ニッケルメッキ |
| ⑬ | 座金 | BsP | | 1 | |
| ⑭ | コンクリートプラグ | ポリアミド | S5 | 3 | |
| ⑮ | ゴムキャップ | クロロプレン | | 1 | |



| | | | | | | | | | | | | | |
|-------|----------|--------|-------|------|-----------------------|----|----|----|----|----|----|----|----|
| 製品重量 | 2.5kg | 梱包重量 | 3.4kg | 梱包寸法 | 520×137×478 | | | | | | | | |
| 品番 | TW-V454L | 尺度 | 1:5 | 年月日 | 2018.4.1 | 承認 | 上野 | 検図 | 米本 | 設計 | 樋口 | 製図 | 樋口 |
| 図番 | A1-1171 | | | | R P 東 プ ラ 株 式 有 限 公 司 | | | | | | | | |
| 台帳No. | A1 | ケースNo. | A4-RF | | | | | | | | | | |

| | | | |
|---|-----|----|----|
| △ | 年月日 | 記事 | 担当 |
|---|-----|----|----|